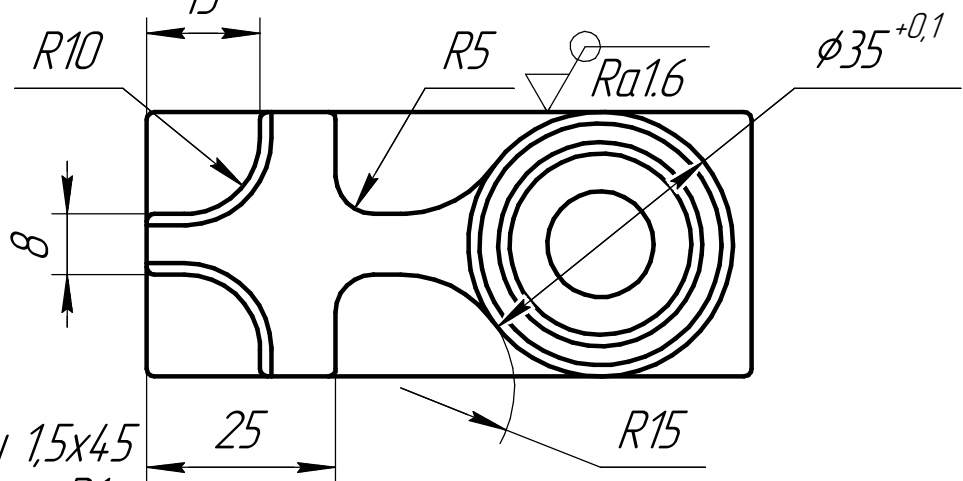
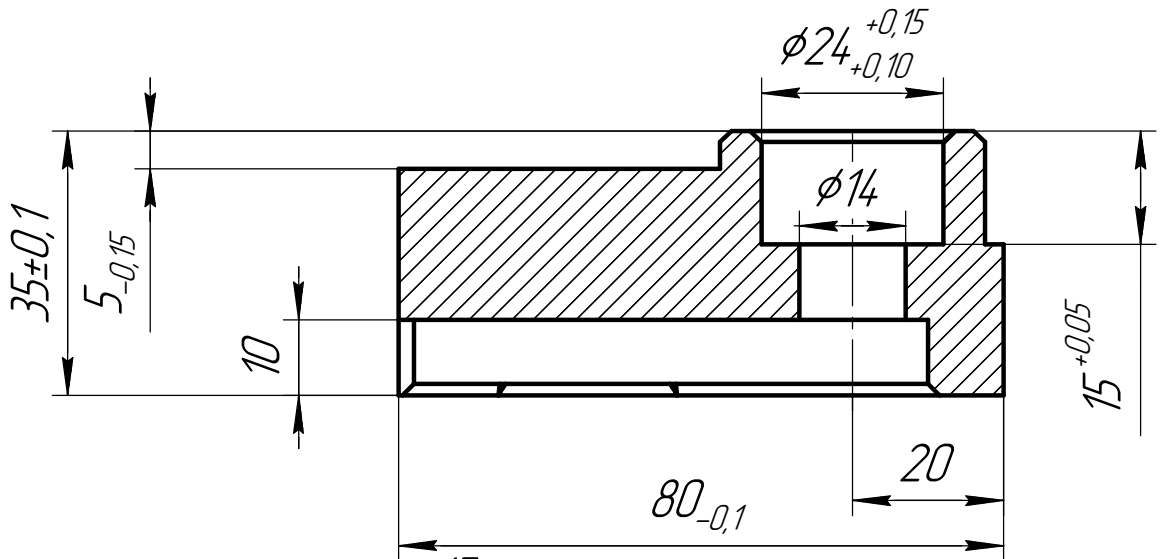
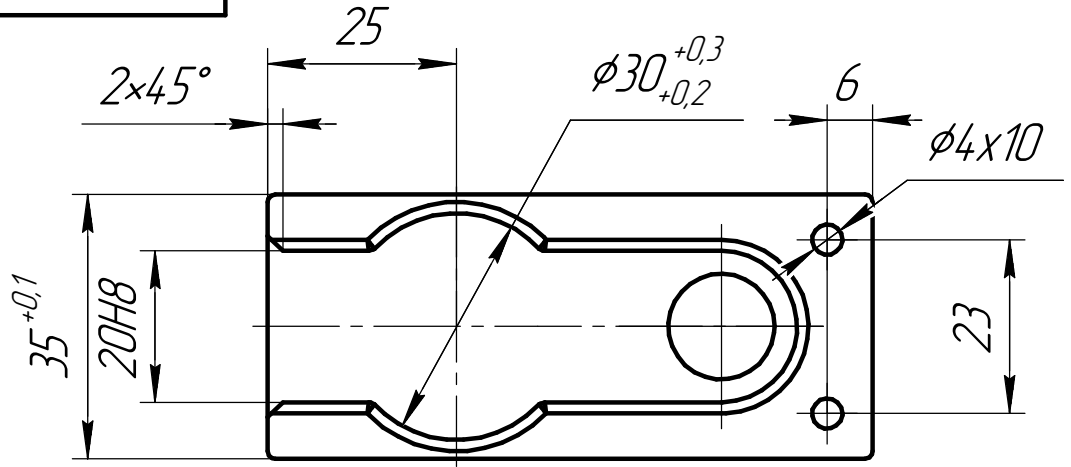


Молодые профессионалы (WSR) 2018-2019

$\sqrt{Ra3.2(\sqrt{1})}$



1. Неуказанные фаски 1,5x45
2. Неуказанные радиуса R1
3. Неуказанные предельные отклонения h12, H12, IT12/2

Молодые профессионалы (WSR) 2018-2019

WS MILL

Д16 ГОСТ 4784-97

Лист	Масса	Масштаб
	0,15	1:1
Лист	Листов	1

Химкинский техникум

Перв. примен.

Справ. №

КОМПАС-3D v17.1 Учебная версия © 2017 ООО "АСКОН-Системы проектирования", Россия. Все права защищены.

Подп. и дата

Инд. № докл.

Взам. инв. №

Подп. и дата

Инд. № подл.

Изм.	Лист	№ докум.	Подп.	Дата
Разраб.		Рыбаченко		
Пров.		Царьков		
Т.контр.				
Н.контр.				
Утв.				